

INSTALLATION INSTRUCTIONS



ELECTRICAL SHOCK HAZARD

READ, UNDERSTAND, and FOLLOW these instructions before installing the equipment.

WARNING

Only qualified electricians should install this fixture and the installation **MUST** comply with the Canadian Electrical Code Part I and all local codes and ordinances. Ensure that only proper tools, materials, and equipment are used to complete the installation.

SAFETY

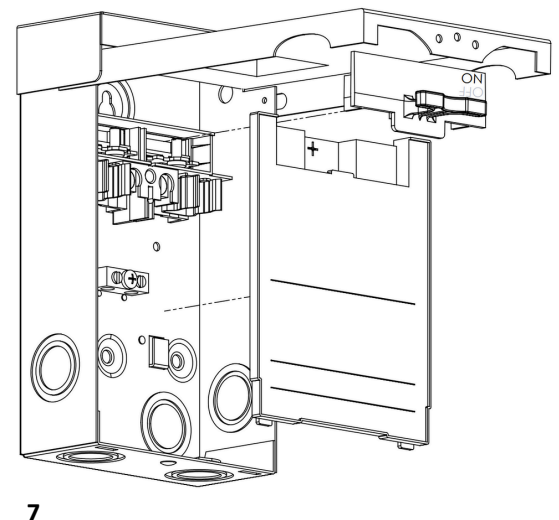
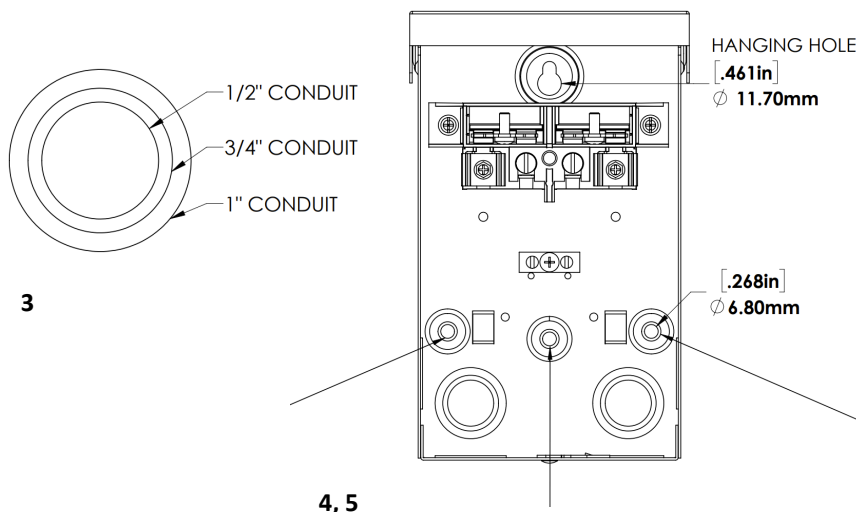
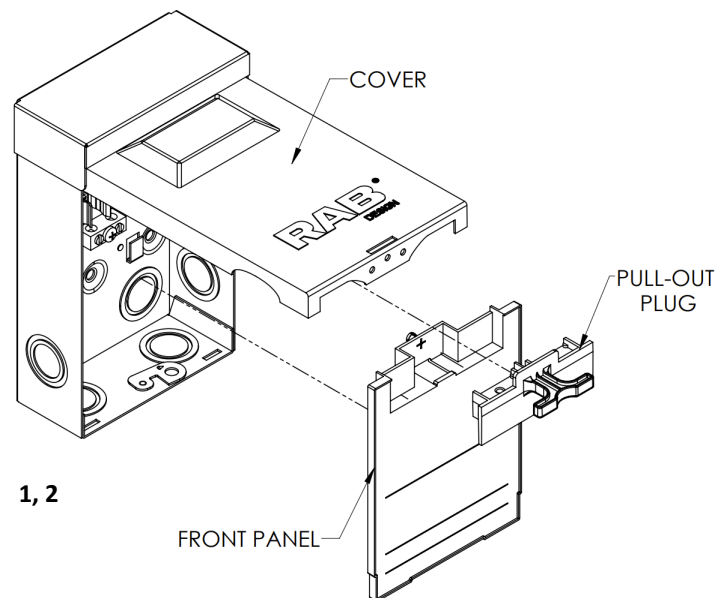
- Proper grounding is required to ensure personal safety.
- Fixture should be mounted in locations where unauthorized personnel will not readily subject it to tampering.
- Do not use this equipment for anything other than its intended purpose.
- Servicing this equipment should be performed by qualified service personnel.
- Save these instructions.

TOOLS REQUIRED

- Drill tool
- Flat head screwdriver

INSTALLATION

1. Open the cover and slide it to lock in position.
2. Remove the front panel and pull-out plug.
3. Knock out the needed conduit entries in the desired size.
4. Drill a mounting screw into the wall to hang the box.
5. Secure the box with 1 to 3 additional screws.
6. Please use the wiring diagram and information on the back of the front panel.
7. Install the front panel and then the pull-out plug in the **ON** position.



INSTALLATION INSTRUCTIONS

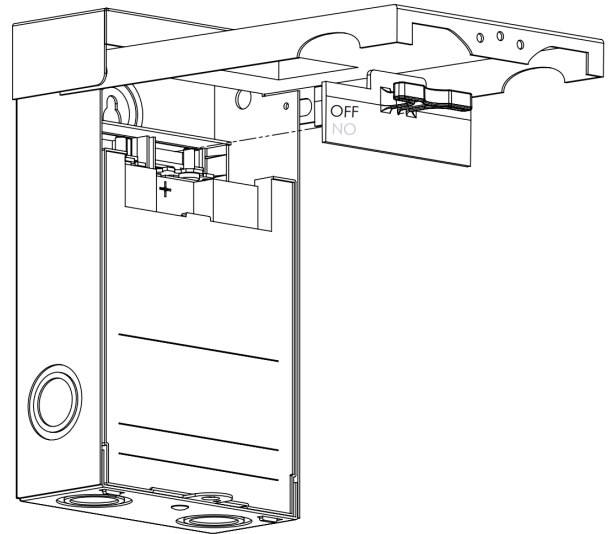
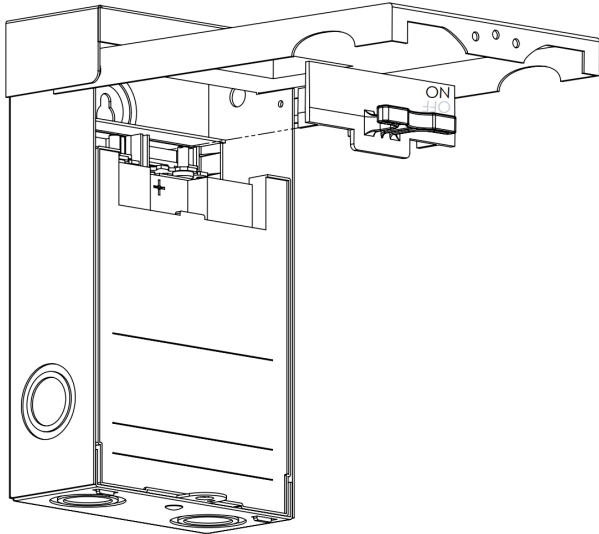
MAINTENANCE

1. Remove the pull-out plug, flip it upside down and install in **OFF** position

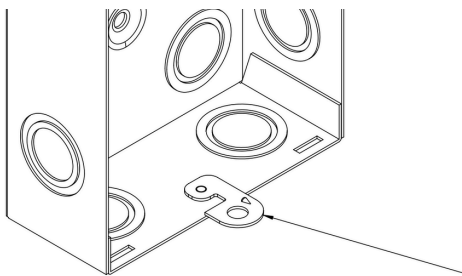
Optional:

2. Swivel out the lock tab.

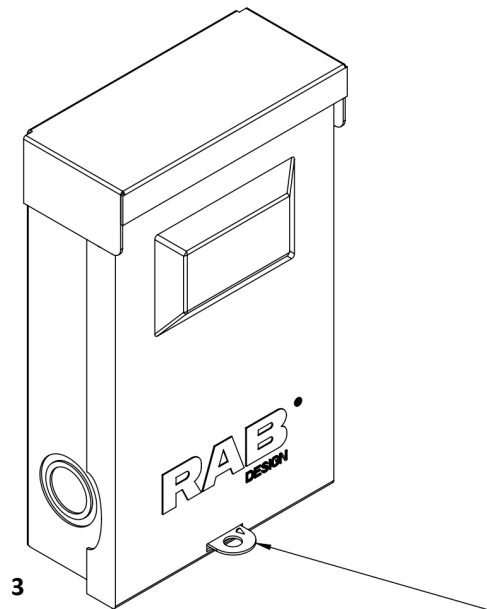
3. Close the cover and lock the box.



1



2



3

INSTRUCTIONS D'INSTALLATION**RISQUE DE DÉCHARGE ÉLECTRIQUE**Il est primordial de bien **LIRE** et **SUIVRE** les présentes consignes avant d'installer le luminaire.**MISE EN GARDE**Seuls des électriciens qualifiés doivent installer ce luminaire et l'installation **DOIT** être conforme au Code canadien de l'électricité, partie I, et à tous les codes et règlements locaux. Utilisez uniquement les outils, matériaux et équipements appropriés pour effectuer l'installation.**SÉCURITÉ**

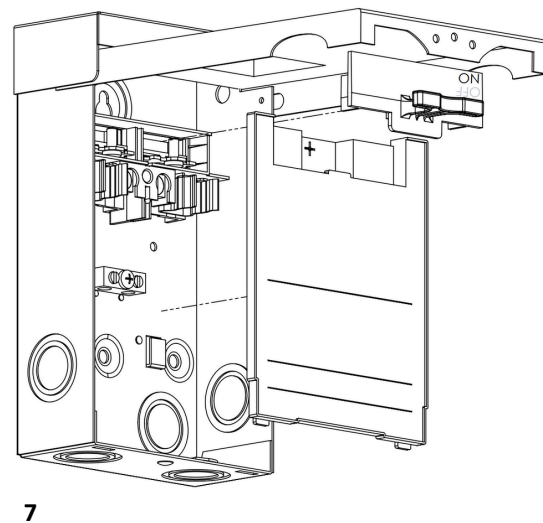
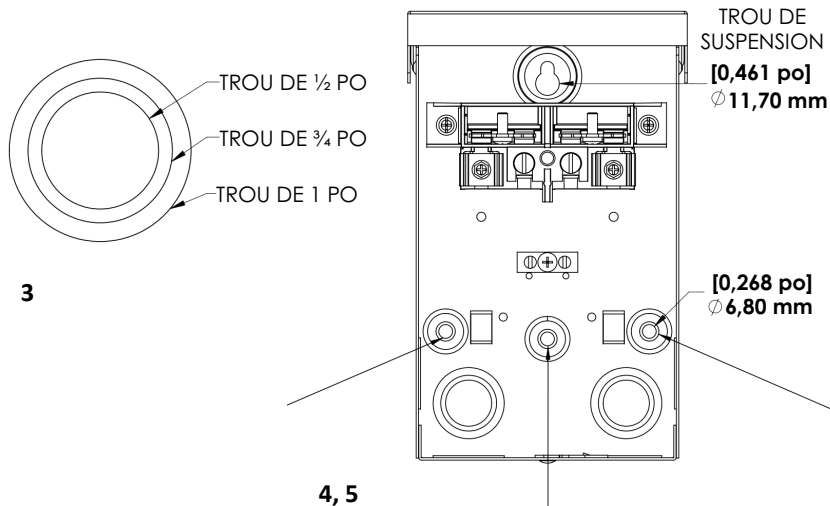
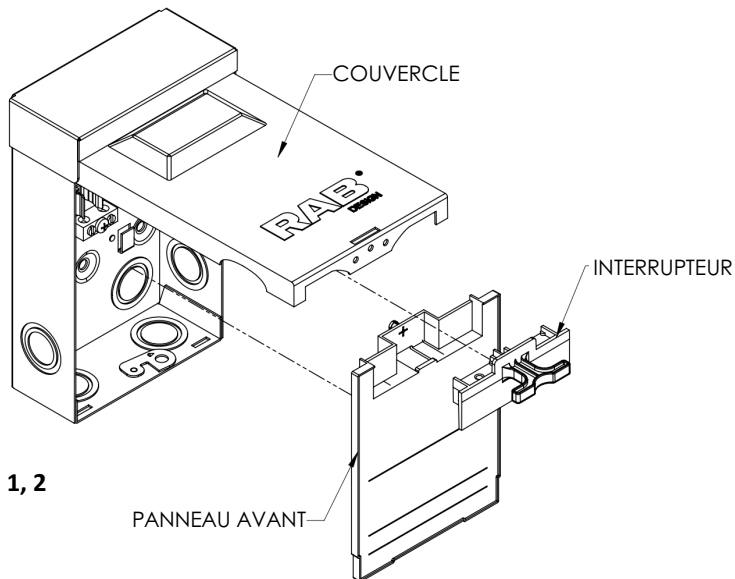
- Une mise à la terre conforme est obligatoire pour assurer la sécurité du personnel.
- Le luminaire doit être monté dans des endroits inaccessibles au personnel non autorisé.
- Utilisez cet équipement uniquement pour l'usage auquel il est prévu.
- L'entretien de cet équipement doit être effectué par un personnel qualifié.
- Conserver ces instructions.

OUTILS NÉCESSAIRES

- Perceuse
- Tournevis à tête plate

INSTALLATION

1. Ouvrir le couvercle et le verrouiller en position horizontale.
2. Retirer le panneau avant et l'interrupteur.
3. Percer les trous de la bonne taille pour les fils.
4. Installer une vis de montage dans le mur pour suspendre le boîtier.
5. Ajouter d'une à trois vis pour bien fixer le boîtier.
6. Suivre le schéma de câblage et les informations figurant au dos du panneau avant.
7. Installer le panneau avant puis l'interrupteur en position **ON**.



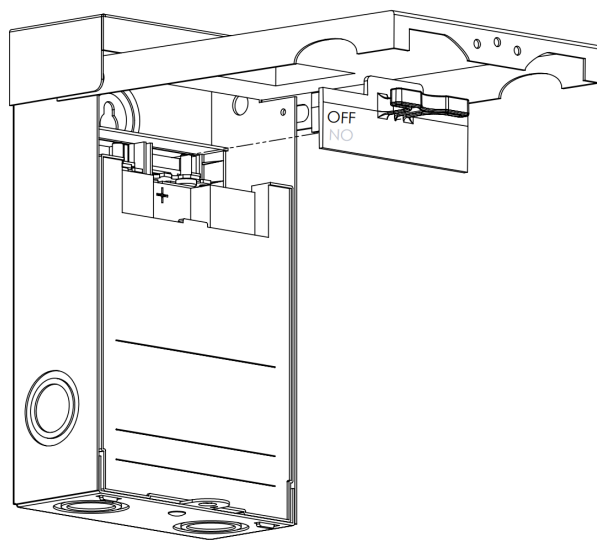
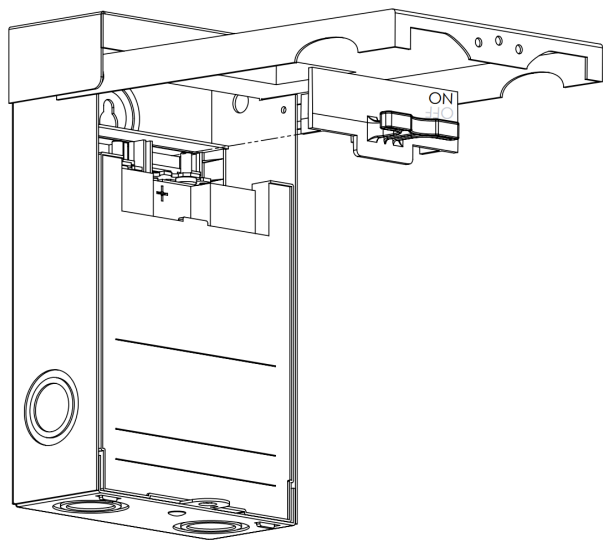
INSTRUCTIONS D'INSTALLATION**ENTRETIEN**

1. Enlever l'interrupteur, le retourner et l'installer en position **OFF**.

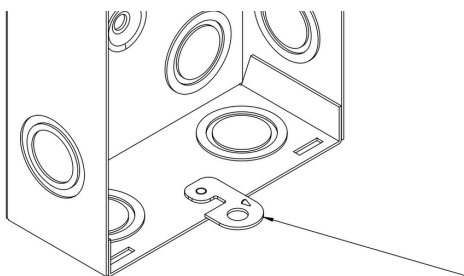
Facultatif :

2. Faire pivoter la languette de verrouillage.

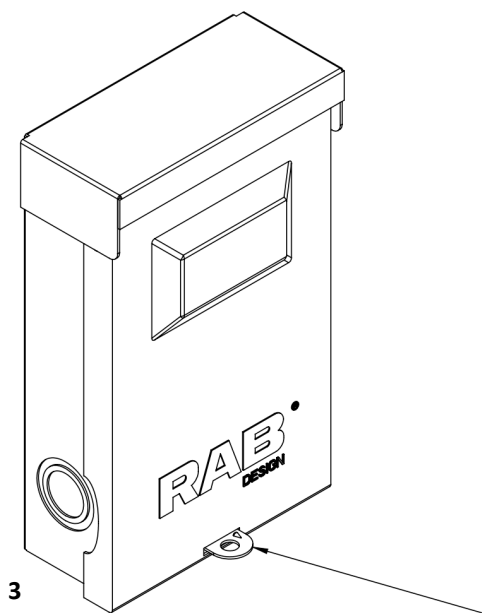
3. Fermer le couvercle et verrouiller le boîtier.



1



2



3