



RDL4G-LED

LUMINAIRE PIVOTANT À ÉCLAIRAGE DIRECT



Luminaire pivotant à éclairage direct, le RDL4G se veut polyvalent, lui qui peut pivoter sur 360° et s'incliner sur 90° de manière à mettre en valeur ce que vous voulez comme vous le voulez. Le commutateur de sélection parmi les cinq températures de couleur permet d'aller chercher l'éclairage désiré pour votre pièce. Son installation simple, sa garantie de cinq ans, sa flexibilité et sa performance en font le choix idéal pour les nouvelles constructions et les rénovations dans le résidentiel comme dans le commercial.

LIEUX D'INSTALLATION RECOMMANDÉS

- ✓ Bureaux
- ✓ Magasins de détail
- ✓ Couloirs
- ✓ Résidences

SPÉCIFICATIONS TECHNIQUES:

PERFORMANCE	
Puissance lumineuse	850 lm
Efficacité	70 lm/W
Température de couleur	Température de couleur réglable (2 700 K, 3 000 K, 3 500 K, 4 000 K, 5 000 K)
Angle du faisceau	40° Beam Angle
Durée de vie des DEL (L70)	> 100 000 h
IRC	80
ÉLECTRICITÉ	
Puissance	12 W
Tension	120 V
Protection contre les surtensions	2,5 kV
Facteur de puissance	> 0,9
Distorsion harmonique totale	< 15 %
Fil	Fil d'alimentation de 38 cm (15 po), AWM 300 V 24 AWG (entre le luminaire et la boîte de jonction)
Trous pour fils	3 × trous pour fils de 1,2 cm (½ po)

DESCRIPTION PHYSIQUE	
Boîtier	Aluminium moulé sous pression
Lentille	Acrylique
Tête réglable	Pivot sur 360° et inclinaison sur 90°
Poids	Luminaire : 0,2 kg (0,4 lb)
	Boîte de jonction : 0,2 kg (0,4 lb)
TEMPÉRATURE AMBIANTE DE FONCTIONNEMENT	
-30 à 50 °C (-22 à 122 °F)	
INSTALLATION	
Installation en encastrément	
HOMOLOGATIONS	
Homologué ETL au Canada et aux États-Unis, conformément aux normes UL 1598 et CSA C22.2#250.0 (éd. 5)	
Peut s'installer en contact avec l'isolation	
COMMANDES	
Gradation par TRIAC/ELV (10 à 100 %, fermeture graduelle)	
COURANT MAXIMAL TIRÉ	
120 V	0,110 A

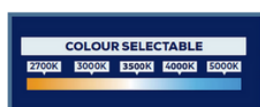
La durée de vie est tirée du rapport de test pour la norme LM-80 de l'IESNA et projetée suivant les calculs de la norme TM-21 de l'IESNA.

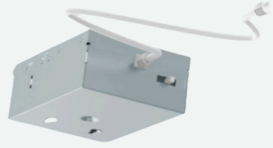
GUIDE DE COMMANDE:

RDL4G	LED12	A	VK	WHT	TRIAC
Luminaire	Puissance	Tension	Température de couleur	Fini	Gradation
RDL4G	LED12	A - 120 V	VK – Température de couleur réglable (2700K, 3000K, 3500K, 4000K, 5000K)	WHT – BLANC	TRIAC – Gradation par TRIAC/ELV

Note: La température de couleur par défaut est 2 700 K.

CODE DE STOCK	
083749	RDL4G-LED12-A-VK-WHT-TRIAC



INCLUS DANS LA BOÎTE

 BOÎTE DE JONCTION AVEC FIL
 INSTALLÉ

ACCESSOIRES VENDUS SÉPARÉMENT

 083756 – PLAQUE D'INSTALLATION
 SP4 DE 10 CM (4 PO)

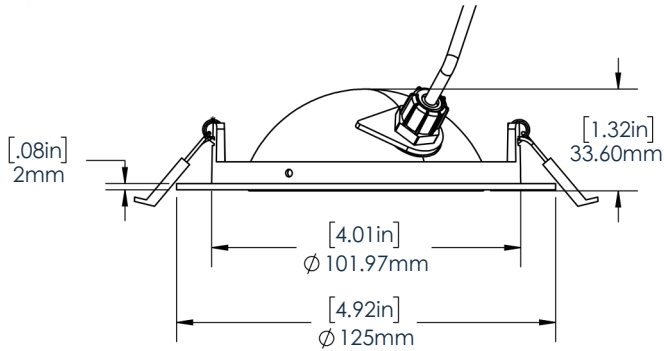
GRADATEURS COMPATIBLES

Marque	Modèle	Protocole de gradation
LUTRON	MAELV-600	ELV
	CTELV-303P	ELV
	DVELV-300P	ELV
	DVELV-303P	ELV
	DVSCELV-300P-SW	ELV
	DVSCELV-303P-SW	ELV
	MSCELV-600M-SW	ELV
	MACL-153M-SW-C	TRIAC
	AYCL-153P	TRIAC
	CTCL-153 PDH	TRIAC
	DVRF-5NE (Gradateur intelligent Caseta Diva)	ELV
	PD-5NE (Gradateur intelligent Caseta Original)	ELV
	PD-6WCL (Gradateur intelligent Caseta Original)	TRIAC
LEVITON	66EV-10W	ELV
	DSE06-10Z	ELV
	6674-P0W	TRIAC
	DSL06-1LM	TRIAC
EATON	TUL06P-C2	TRIAC
LEGRAND	RH703PTUW (Le mode inverse est recommandé)	ELV

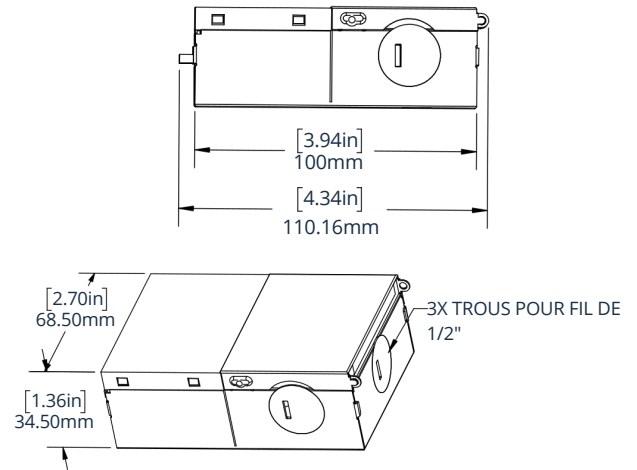
Remarque: Compatible avec les gradateurs TRIAC et ELV. Les variateurs ELV offrent une bonne performance de gradation et fonctionnement silencieux.

DIMENSIONS

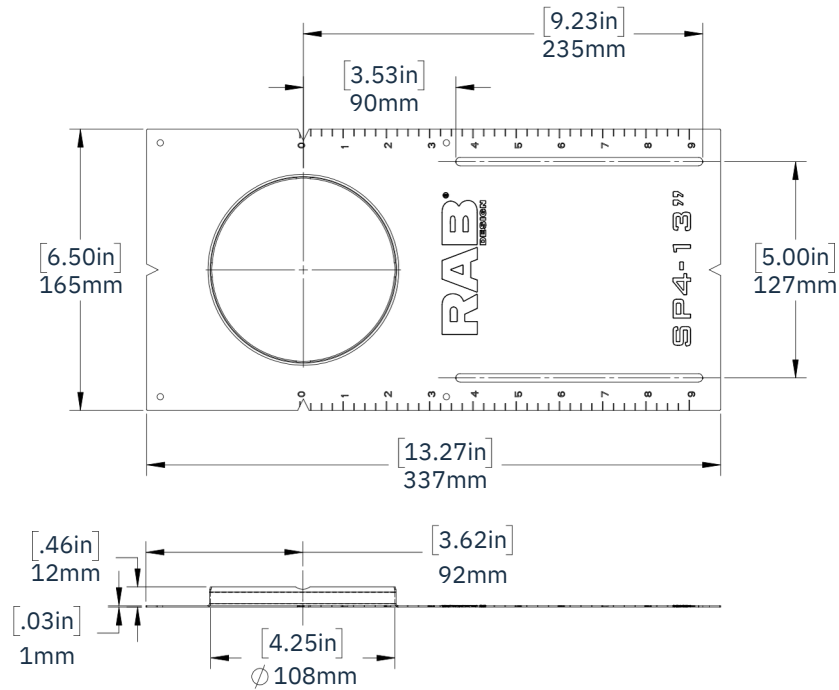
TÊTE DU LUMINAIRE RDL4G



BOÎTE DE JONCTION



PLAQUE D'INSTALLATION SP4



COURBES PHOTOMÉTRIQUES

